

• **EIS** ENERGY SAVE

Komerciālās sistēmas

Gaiss - ūdens siltumsūkņi, apkures, karstā ūdens un dzesēšanas nodrošināšanai



ES AW Monobloks

AW Monobloks ir vienkārša, bet jaudīga iekārta, kas nodrošina apkures, dzesēšanas un karstā ūdens vajadzības komerciāliem objektiem, piemēram, daudzdzīvokļu ēkām, viesnīcām, skolām un noliktavām.



ES AW Monobloka

gaisa siltumsūkņi ir pieejami trīs modeļos ar jaudas diapazonu no 30 līdz 90kW. Kaskādes konfigurācijā var izvietot līdz pat 16 vienībām, lai nodrošinātu kopējo jaudu līdz 1440 kW, visas pārvaldāmas, izmantojot vienu kontrolieri, tādējādi nodrošinot elastīgu risinājumu, izmantojot standartizētus produktus. Tas padara tos ideāli piemērotus komerciālām instalācijām. Vēl lielākām lietojumprogrammām var uzstādīt vairākas līdz pat sešpadsmit siltumsūkņu grupas ar iespēju integrēt vairākus vadības blokus, lai uzlabotu sistēmas mērogojamību un pārvaldību.

Izmantojot jaunāko inverteru un EVI (Enhanced Vapor Injection) tehnoloģiju, AW Monobloks ir izstrādāts kā ļoti energoefektīvs un stabils apkures risinājums. Inverteru darbināmais kompresors automātiski pielāgo jaudu atbilstoši siltuma pieprasījumam, kas optimizē sistēmas efektivitāti, un EVI tehnoloģijas savienošana pārī nodrošina stabilu siltuma atdevi visu ziemu, lai samazinātu enerģijas patēriņu.

- Monobloka dizains ērtai uzstādīšanai
- Elektroniskā izplešanās vārsta vadība priekš precīza pārkaršanas regulēšana
- Modbus komunikācija ar BMS priekš gudras ēkas
- Pašregulējoša EEV vadība

Energoefektivitāte	A++
COP (A7/W35)	4.42-4.50
SCOP	4.06-4.20
Apkures jauda	28.7-89.6 kW
Maks. temperatūra	60 °C
Darba diapazons	-30 °C-55 °C
Enerģijas padeve	415 V
Skaņas jaudas līmenis	66-75 dB(A)

EVI tehnoloģija

AW 30, 45 un 90 kW vienības ir aprīkotas ar EVI tehnoloģiju, kas nodrošina augstu energoefektivitāti un stabilu veiktspēju. Ar inverteru un EVI tehnoloģiju sērija sasniedz A++ enerģijas līmeni un COP ir līdz 4,5.

Āra iztvaicētāja bloks ar nanopārklājumu

Liels gaisa daudzums cirkulē caur āra bloku visos gaisa siltumsūkņos, un enerģija tiek savākta no šī gaisa. Kad šis gaisa ir auksts, uz siltumsūkņa kondensatoriem var veidoties ledus, kas var radīt problēmas un traucēt veiktspēju. AW kondensatoriem uzklātais nanopārklājums ļauj kondensētajam ūdenim ātrāk aizplūst, samazinot atkausēšanas laiku un ledus uzkrāšanās risku.

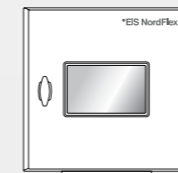
R410A

Iekārtās tiek izmantots aukstumagēns R410A, kas jau vairākus gadus tiek izmantots invertera siltumsūkņiem. Ir pierādīts, ka tas ir uzticams un efektīvs līdzeklis gaisa-ūdens siltumsūkņiem, kā arī gaisa kondicionēšanas sistēmām.



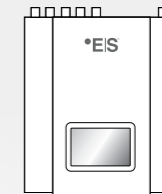
Komerציālo siltumsūkņu sistēmu risinājumi

Energy Save ir izstrādājis un izveidojis AW Monobloka sēriju, ko veiksmīgi piegādājis Zviedrijas tirgum, vairāk nekā 10 000 siltumsūkņu. Balstoties uz šiem panākumiem, Energy Save tagad sadarbojas ar dažādiem partneriem, lai plašākam Eiropas tirgum piegādātu ļoti efektīvus siltumsūkņu sistēmu risinājumus.



ES NordFlex

- Kaskāde līdz 16 vienībām no viena kontroliera
- Četrus sajaukšanas kontūru vadība ar dažādām temperatūras zonām, ieskaitot karstā ūdens ražošanu
- Vienlaicīga apkure, dzesēšana un karstā ūdens ražošana
- Attalināta vadība
- BMS savietojamība



Cascade AWC

- Kaskāde līdz 16 vienībām no viena kontroliera
- Divu maisīšanas kontūru vadība ar dažādām temperatūras zonām
- Attalināta vadība
- BMS savietojamība

Integrēts "sub-cooling" novērš ledus veidošanos atkausēšanas laikā un novērš nepieciešamību pēc elektriskā sildelementa.

Ļoti efektīvi EC ventilatora motori kopā ar uzlabotu gaisa vadu sistēmu nodrošina kļušu darbību līdz pat 66 dB(A).

Tērauda apvalka un cauruļu siltummaiņi ar lieliem ūdensceļiem samazina spiediena kritumu un nodrošina augstāku ūdens kvalitātes toleranci.



ES NordFlex

Cascade AWC

ES AW90

ES AW45

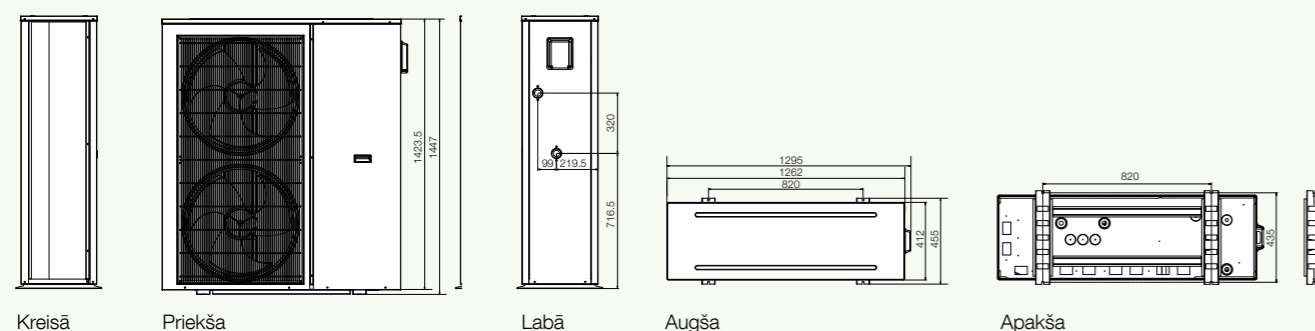
ES AW30

Izmēri

Atstatums (mm)	ES AW30	ES AW45	ES AW90
Priekšā	3000	1000	1000
Aizmugure	300	1000	1000
Pa kreisi	300*	1000	1000
Pa labi	500*	1000	1000
Augšpuse	1000	3000	3000

*Moduļu konfigurācijās klīrens ir 1000 mm

ES AW30



Kreisā

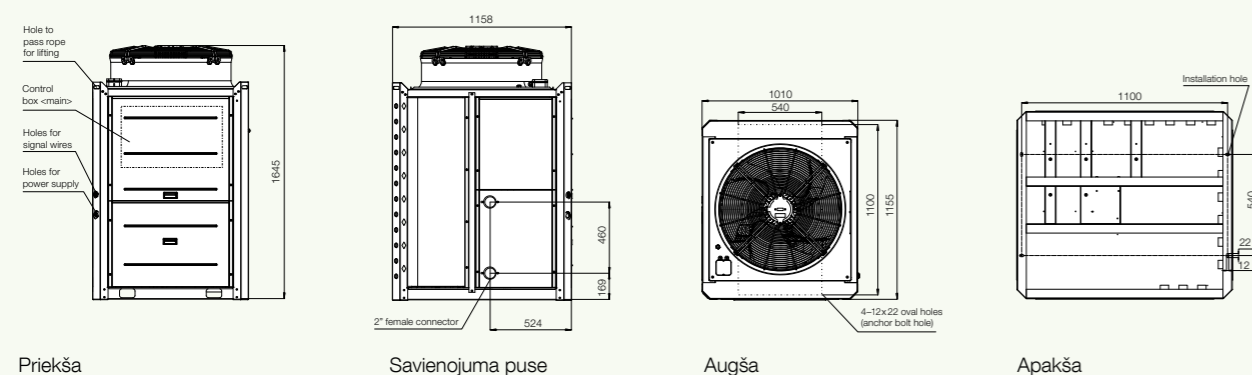
Priekšā

Labā

Augša

Apakša

ES AW45



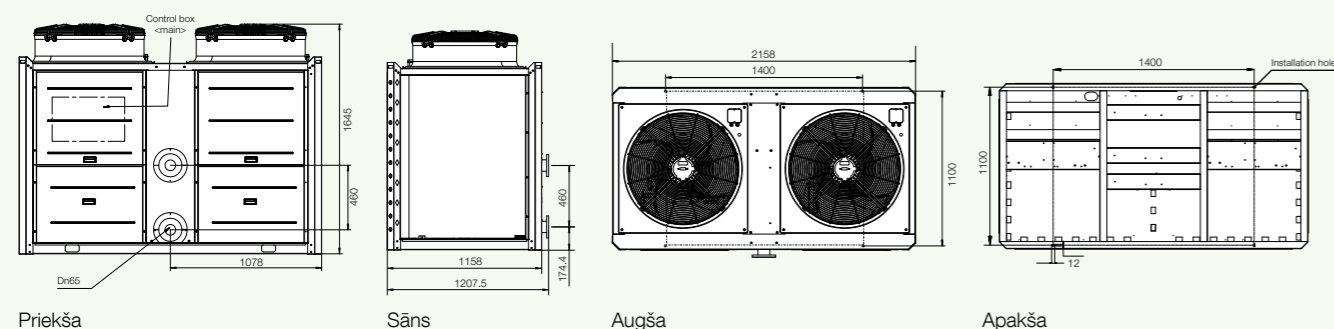
Priekšā

Savienojuma puse

Augša

Apakša

ES AW90



Priekšā

Sāns

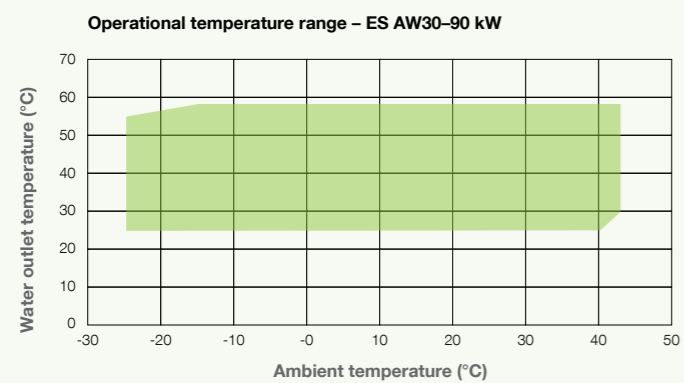
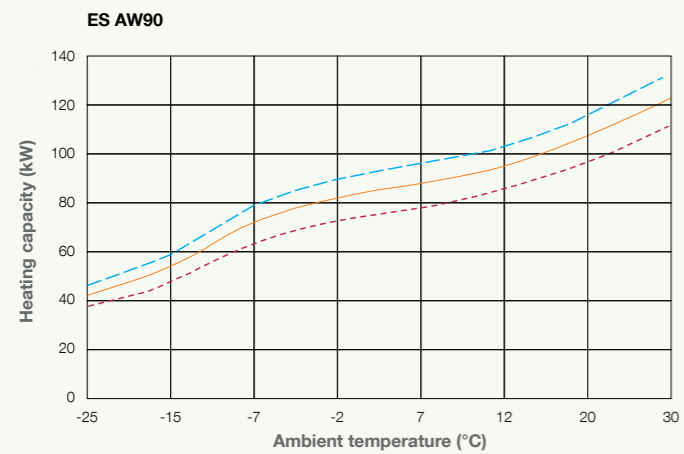
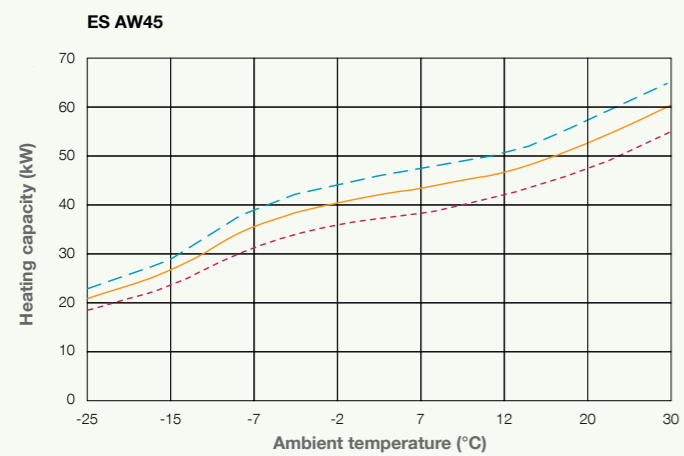
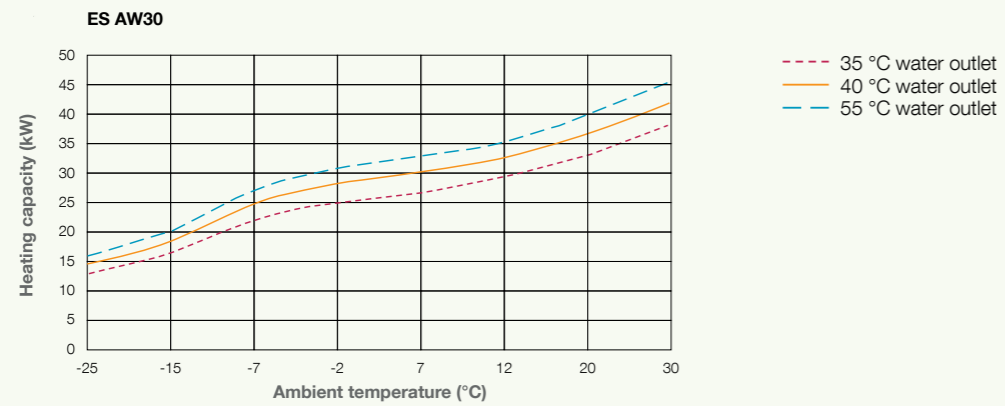
Augša

Apakša

Tehniskie dati

		AW 30-EVI-M	AW 45-EVI-M	AW 90-EVI-M
Min/max apkures jauda (1)	kW	15.2–28.7	13.7–43.7	27.4–89.6
Min/max ievades jauda (1)	kW	3.5–7.5	3.3–12.1	6.7–24.3
COP min/max (1)	W/W	3.83–4.43	3.62–4.42	3.68–4.5
Min/max apkures jauda (2)	kW	12.2–29.4	13.6–43.2	28.2–89.5
Min/max ievades jauda (2)	kW	3.8–9.0	4.2–14.3	8.2–28.3
COP min/max (2)	W/W	3.26–3.43	2.99–3.38	3.16–3.48
SCOP – Vidējs klimats, zema temperatūra (1)	W	4.21	4.18	4.14
Enerģijas klase (1)		A++	A++	A++
SCOP – Vidējs klimats, augsta temperatūra (6)	W	3.31	3.62	3.62
Enerģijas klase (6)		A++	A++	A++
Min/max dzesēšanas jauda (3)	kW	15.2–26.8	17.7–32.0	36.4–66
Min/max ievades jauda (3)	kW	3.3–8.8	3.15–11.6	6.9–23.5
E.E.R min/max (3)		3.06–4.68	2.72–5.09	3.16–3.48
Min/Max dzesēšanas jauda (4)	kW	7.3–21.2	11.2–29.9	23.4–61.2
Min/Max ievades jauda (4)	kW	3.1–8.0	3.5–11.6	6.9–23.5
E.E.R min./max. (4)	W/W	2.33–2.84	2.6–3.3	2.6–3.4
Min/Max apkārtējās vides darbība temperatūra apkures režīmā	°C	-30°–55°	-30°–55°	-30°–55°
Min/Max apkārtējās vides darbība temperatūra dzesēšanas režīmā	°C	15°–55°	15°–55°	15°–55°
Max. plūsmas temperatūra apkures režīmā	°C	60°	60°	60°
Min. plūsmas temperatūra apkures režīmā	°C	20°	20°	20°
Min. plūsmas temperatūra dzesēšanas režīmā	°C	7°	7°	7°
Skaņas jaudas līmenis LwA – Vidējais klimats, zema temperatūra	Āra daļa dB (A)	66	71	74
Skaņas jaudas līmenis LwA – vidējs klimats, augsta temperatūra (6)	Āra daļa dB (A)	71	72	75
Ventilātors	Daudzums	pcs	2	1
	Gaisa plūsma	m³/h	5 250 x 2	13 500
	Jauda	W	93 x 2	800
	Diametrs	mm	552 x 2	760
Plākšņu siltummainis	Spied. kritums	kPa	60	80
	Cauruļu izmēri	inch	1 1/2" female	2" female
	Tips		R410A	R410A
Aukstumaģents	Uzp.daudzums	kg	5.2	8
	GWP	Co ₂ /kg	2088	2088
	t CO ₂ Equiv		10.9	16.7
	Ražotājs		Panasonic, twin rotary	SIAM (5)
Kompresors	Tips		Inverter + EVI	Inverter + EVI
	Barošana – Āra bloks	V/Ph/Hz	400V/3N/50	400V/3N/50
Drošinātājs Āra bloks	A	3p/25A/C	3p/40A/C	
Elektriskais kompresora sildītājs	W	30	30	
Nominālā ūdens plūsma	m³/h	5.2	8	
Hidrauliskie savienojumi	inch	1 1/2" female	2" female	
Plūsmas slēdzis		Yes	Yes	
Neto izmēri (L x D x H)	Āra vienība	mm	1295 x 455 x 1447	
	Cascade AWS	mm	389 x 476 x 165	
	NordFlex	mm	400 x 400 x 200	
Iepakojuma izmēri (L x D x H)	Āra vienība	mm	1325 x 475 x 1580	
	Cascade AWC	mm	400 x 490 x 180	
	NordFlex	mm	420 x 420 x 250	
Neto svars	Āra vienība	kg	191	
	Cascade AWC	kg	9	
	NordFlex	kg	12	
Iepakojuma svars	Āra vienība	kg	215	
	Cascade AWC	kg	10	
	NordFlex	kg	13	
Precis kods	Āra vienība		120314	
	Cascade AWC		120301	
	NordFlex		120223	

Veiktspējas grafiki



Kontroliera dati

	ES NordFlex	Cascade AWC
ļespējama kaskādes siltumsūkņa vadība	16 (1.4 MW)	16 (1.4 MW)
ļespēja pieslēgt vairākus kontrolierus	Jā	Nē
Sistēmas konfigurācijas rīks	Jā	Nē
Kaskādes vadības loģika	Vajadzība, pamatojoties uz apkures/dzesēšanas pieprasījumu – jauda ir balstīta uz katra siltumsūkņa maksimālo COP jaudu	Pamatojoties uz apkures/dzesēšanas pieprasījumu
Iepriekš ieprogrammēta sistēma	Jā	Nē
Siltuma pieprasījuma aprēķini	Aprēķinātā līkne vai līnārā līkne	Līnārā līkne
Papildu sildītāja atbalsts	Jā – vairāki	Jā
Papildu apkures avotu vadības loģika	On/Off; 0–10 V signal; Modbus communication	On/Off
Centralizētās siltumapgādes pieslēgums	Jā	Nē
Sadzīves karstā ūdens ražošana	Jā	Jā
Sadzīves karstā ūdens cirkulācijas kontrole	Jā	Nē
Dzesēšanas ražošana	Jā	Jā
Siltuma/karstā ūdens/dzesēšanas vienlaicīga ražošana	Jā, visi režīmi – vienlaicīga apkure/ Karstais ūdens/dzesēšana	Jā, divi režīmi – Apkure/Karstais ūdens; Dzesēšana/Karstais ūdens
Displejs	7" touch screen	7" touch screen
Pielāgota sistēmas dokumentācija	Jā	Nē
Plānošanas funkcijas	Brīvdienu režīms, nakts režīms, karstā ūdens pastiprināšana, Anti-legionella režīms	Brīvdienu režīms, Nakts režīms, Karstā ūdens temp.režīma taimeris, Anti-legionella režīms
SW atjaunināšana	Izmantojot USB vai OTA	Izmantojot USB
Settings and configurations	Installer menu & USB auto upload	Installer menu
Internet access	Yes – with LAN cable or modem	Yes – with LAN cable
ļespējamās lietotāju grupas (zonas)	4	2
Enerģijas patēriņa skaitītājs	Jā - opcija	Nē
Enerģijas ražošanas skaitītājs	Jā - opcija	Nē
Telpas sensora atbalsts	Vairāki - atkarībā no pieprasījuma	1
Spiediena monitorings	Jā – atbalsts spiediena slēdžiem un spiediena mērīšanai primārajā un/vai sekundārajā ūdens kontūrā	Nē
ļeejas /izejas standarts	12 Analog inputs (NTC or 0–10 V) 4 Digital inputs (230 V) 4 Digital inputs (24 V) 2 Analog outputs (0–10V) 14 Relays (2 A, 250 V)	12 Analog inputs 4 Digital inputs 2 Analog outputs 11 Relays
Elastīga funkcija ieejām/izejām	Jā – funkcijas, kas paredzētas uzstādītāja ieejām/izejām	Nē
Papildu kontakti	Jā – ar ievades/izvades paplašināšanas moduli	Nē
Strāvas padeve pārslēgšanas vārstiem utt.	24V DC 40 VA included	230 V
Enerģijas padeve	230 V	230 V
Komunikācija	Modbus RTU/TCP	Modbus RTU/TCP
Iekļauta īpaša hidrauliskā un elektriskā shēma	Jā – specifisks projekts ar konfiguratoru	Nē
BMS	Jā	Jā

Vai vēlaties uzzināt vairāk?

Mēs varam palīdzēt jums kontrolēt jūsu tīpašuma klimatu un izvēlēties pareizo enerģijas risinājumu, kas atbilst jūsu vajadzībām un izaicinājumiem. Energy Save var jums palīdzēt optimizēt jūsu ēkas energosistēmas, lai uzturētu vai iegūtu vides sertifikātu un, protams, samazinātu gan patēriņu, gan izmaksas. Varat arī tieši sazināties ar savu vietējo piegādātāju starp mūsu izplatīšanas un uzstādīšanas partneriem.

Mūsu energoefektīvie risinājumi ir piemēroti:

Esošie tīpašumi, jauna ražošana un visa veida pagaidu un mobilie risinājumi, tostarp būvlaukuma apkure un žāvēšana.

Sazinieties ar mums šodien, ja vēlaties:

- Samaziniet savu oglekļa pēdas nospiedumu
- Samaziniet savas enerģijas izmaksas
- Samazināt investīciju izmaksas
- Uzlabot un kontrolēt savu iekšējo klimatu
- Investējiet ilgtspējīgā enerģijas risinājumā

Energy Save

ES Energy Save Holding AB (publ) ir inovatīvs Zviedrijas energotehnoloģiju uzņēmums, kas, izmantojot rentablas un viedas gaisa/ūdens siltumsūkņu sistēmas, veicina ilgtspējīgu enerģijas pārveidi Eiropā. Uzņēmums piegādā siltumsūkņus Eiropas tirgum kopš 2009. gada un ir iekļauts Nasdaq First North Growth Market biržā.

Sweden, HQ

ES Energy Save Holding AB
Nitgatan 2, SE-441 38 Alingsås, Sweden

Latvija

BEIJER REF Latvia SIA
K.Ulmaņa gatve 2, Rīga

www.beijerref.lv - beijerref@beijerref.lv - Tel.: +371 67 39 57 57

www.energysave.se

 ENERGY SAVE